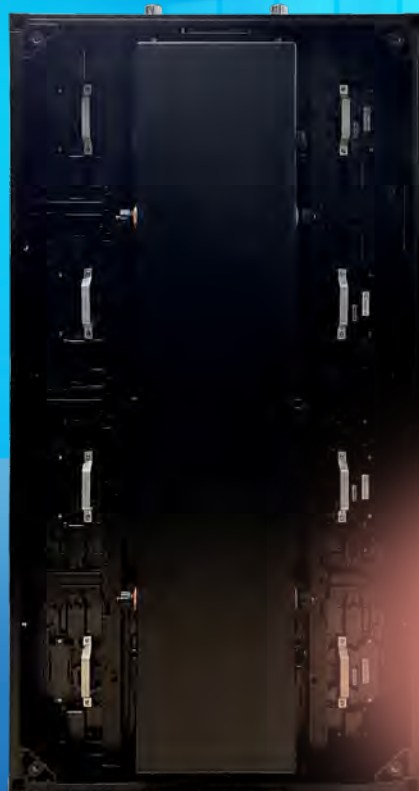
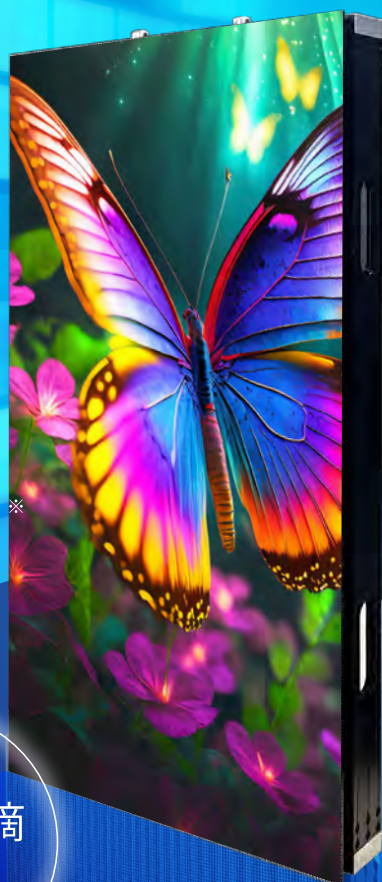


屋内・外対応

TOWA

設置状況によりフレキシブルに対応できる  
スマートな高精細・高輝度サイネージ



防塵・防滴  
IP65

国内  
在庫品

縦型  
42inch 相当

REALSIGN series

VERTEX 3.9



\*画像はイメージです。

## 用途に合わせてフレキシブルに設置できる

REALSIGN series

# VERTEX 3.9

### ■仕様

#### VIII-Fuji-4

ディスプレイ外形寸法	W500×H1,000×D118mm
LEDタイプ	SMD3IN1
ピクセルピッチ	3.90625mm
入力電源電圧 (AC)	100-120V / 200-240V (50/60Hz)
消費電力	330W/ 台 (660w/ m <sup>2</sup> )
ディスプレイ解像度	W 128 × H 256 pixel
重量	15kg/ 台 (30kg/ m <sup>2</sup> )
輝度	6000nits
水平・垂直視野角 (50%輝度)	140° (+70/-70) : 100° (+45/-55)
キャビネット材質	アルミニウム
防塵防水 (前面/背面)	IP65/IP65
動作温度 / 保存温度	-20~50°C / -40~60°C (共に結露なきこと)
推奨視認距離	4m
色調	281 × 10 <sup>12</sup>
コントラスト	3,000 : 1
プロセッシング	16bit
映像フレーム	50/60Hz
リフレッシュレート	≥3,840Hz
輝度半減期	≥100,000h
データ接続方法	専用 Cat5e ケーブル※
メンテナンス	フロント & リア

### ■キャスタースタンド (オプション)



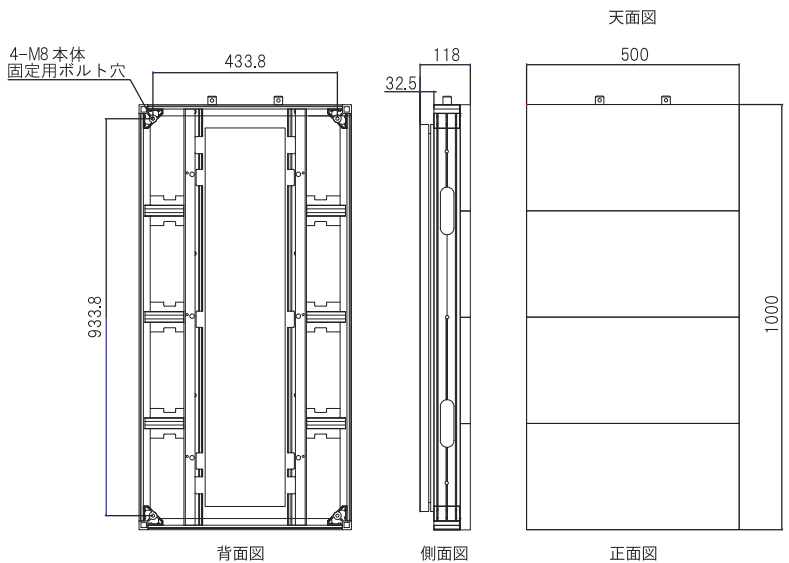
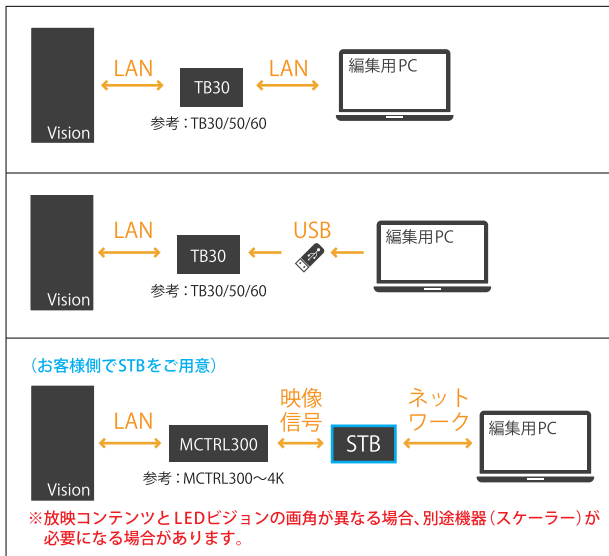
\*画像はイメージです。  
実際の製品とは異なる場合がございます。

付属品 ボルト M8×25/4 (ワッシャー含む) 電源ケーブル 10m 信号ケーブル (LAN) 10m

オプション MCTRL300/600/660/4K (LEDコントローラー) TB30/50/60 (マルチメディアプレーヤー内蔵LEDコントローラー)、キャスタースタンド  
※LEDパネルとコントローラー間の信号線の長さが100mを超える場合は、光変換器・光ケーブルなどを使用してください。

### ■システム構成図例

### ■製品図面



◎仕様及び外観は、改良のため予告なく変更することがありますのでご了承ください。◎使用画像はイメージです。◎製品カラーは、撮影・印刷インキの関係で実際のカラーと異なって見えることがあります。◎記載されている会社名、製品名及びロゴは当社または各社の商標及び登録商標です。本文中に「TM」、「®」は記載しておりません。

いつもお店のパートナー  
**TOWA** TOWA宮崎株式会社

延岡支店

宮崎県延岡市惣領町34-8 TEL(0982)34-3270



TOWA宮崎ホームページ

このカタログの記載内容は2024年2月現在のものです。